

# Shenzhen Gisantone Technology Co.,Ltd

No.30<sup>th</sup>, West Road of Shibi, Liulian, Pingdi town, Longgang

District, Shenzhen, China. 518117

Tell : 0086 0755 89390978 Fax : 0086 0755 89390979



Product Name 698/2700MHz 4/6DBI Fiberglass Antenna  
Model No. G14414A

- ✓ Outdoor Omni 4G Fiberglass Antenna
- ✓ Frequency band 698-960/1710-2700MHz
- ✓ Gain 2\*4/6DBI
- ✓ Horizontal/Vertical Beam width 360-80 degree
- ✓ 2 \* SMA male connector



# Shenzhen Gisantone Technology Co.,Ltd

No.30<sup>th</sup>, West Road of Shibi, Liulian, Pingdi town, Longgang  
District, Shenzhen, China. 518117

Tell : 0086 0755 89390978 Fax : 0086 0755 89390979



## Electrical Specifications

Model No.	G14414A
Frequency Range	698-960/1710-2700MHz
Gain	2*4/6dBi
VSWR	≤1.5
Input Impedance	50Ω
Polarization	Vertical
Horizontal Half Power Angle	360°
Vertical Half Power Angle	80°
Max Input Power	100W
Lightning Protection	DC Ground

## Mechanical Specifications

Working Temperature	-40°C~ + 65°C
Cable Type	LMR200 Black
Cable Length	2*5M
Connector Type	2* SMA male
Antenna Weight	0.5kg
Size	Φ63x240mm
Pole Diameter	Φ35~55mm
Rated Wind Velocity	210km/h
Antenna Cover Material	ABS
Color	White
Package Size	43*22*8CM / 2PCS
Weight	1.4KG

Specifications may change without notice. Contact us by sales@gisantone.com for any inquiries.

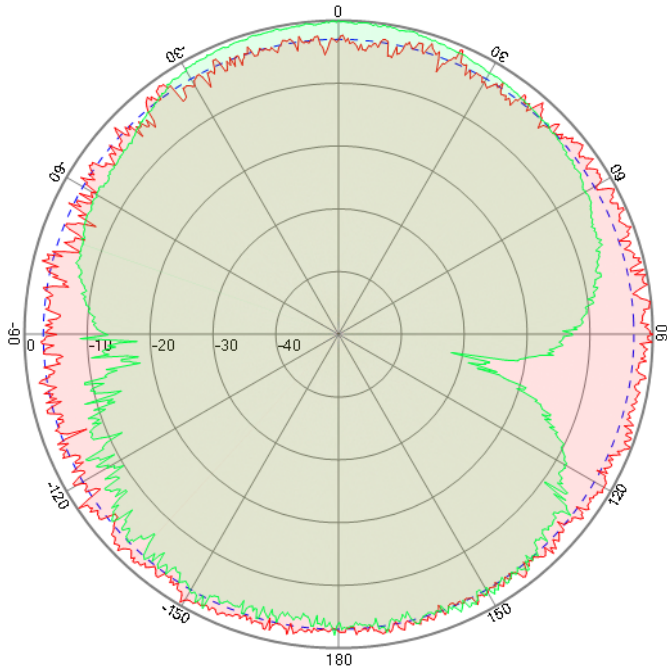
# Shenzhen Gisantone Technology Co.,Ltd

No.30<sup>th</sup>, West Road of Shibi, Liulian, Pingdi town, Longgang District, Shenzhen, China. 518117

Tell : 0086 0755 89390978 Fax : 0086 0755 89390979



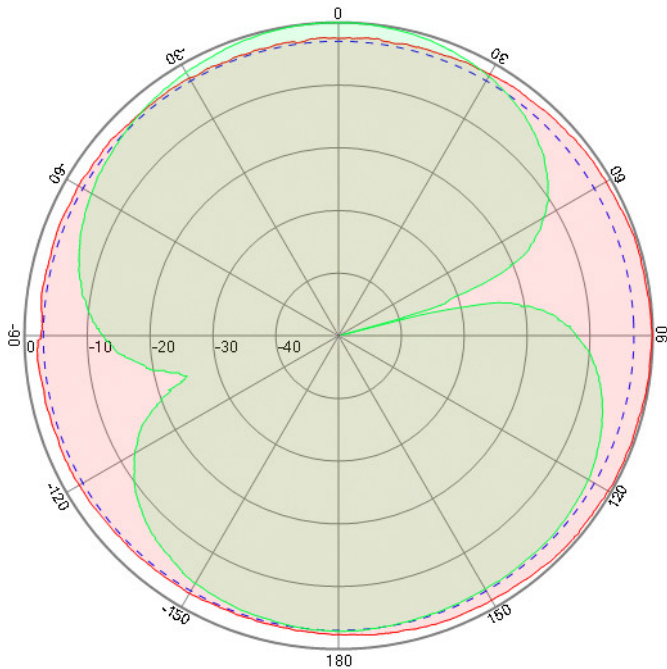
3



天线种类: 基站天线  
 测试频率: 2300  
 测试时间: 2016-1-5  
 测试平面: 垂直面主极化  
 极化方式: 垂直  
 峰值电平: -42.85  
 3dB宽度: 70.56  
 左一旁瓣: 0.66  
 左二旁瓣: 1.08  
 左一零深: 1.21  
 右一旁瓣: 1.98  
 天线倾角: -71.56

天线种类: 基站天线  
 测试频率: 2300  
 测试时间: 2016-1-5  
 测试平面: 水平面主极化  
 极化方式: 水平  
 峰值电平: -38.53  
 3dB宽度: 81.34  
 前后比值: 1.27  
 比对增益: -0.82  
 方向性值: 5.31

Gain: 5.5



天线种类: 基站天线  
 测试频率: 824  
 测试时间: 2016-1-5  
 测试平面: 垂直面主极化  
 极化方式: 垂直  
 峰值电平: -27.38  
 3dB宽度: 0.00  
 左一旁瓣: 2.18  
 左二旁瓣: 2.52  
 左一零深: 2.46  
 右一旁瓣: 2.14  
 天线倾角: 0.80

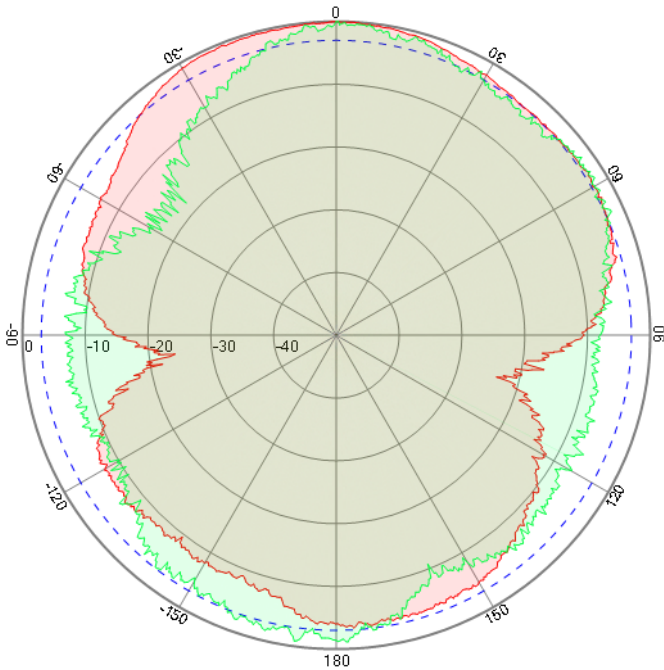
天线种类: 基站天线  
 测试频率: 824  
 测试时间: 2016-1-5  
 测试平面: 水平面主极化  
 极化方式: 水平  
 峰值电平: -26.68  
 3dB宽度: 81.05  
 前后比值: 2.83  
 比对增益: 2.43  
 方向性值: 5.73

Gain: 3.82

# Shenzhen Gisantone Technology Co.,Ltd

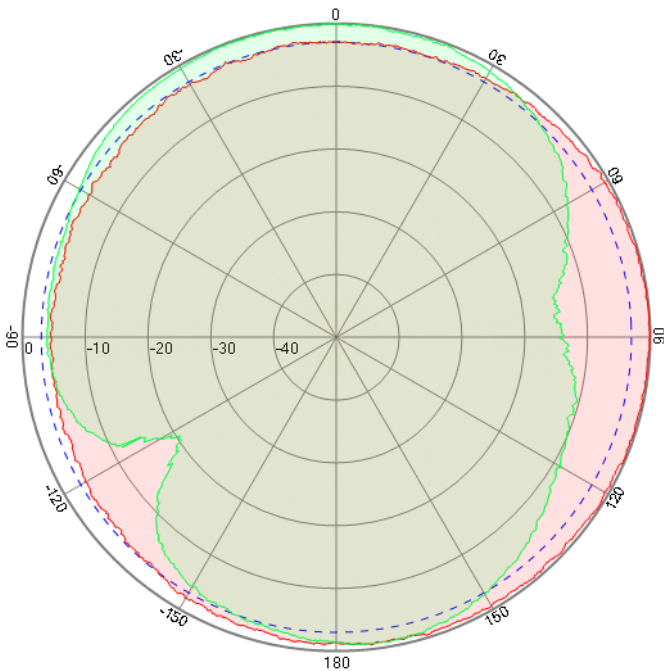
No.30<sup>th</sup>, West Road of Shibi, Liulian, Pingdi town, Longgang District, Shenzhen, China. 518117

Tell : 0086 0755 89390978 Fax : 0086 0755 89390979



天线种类: 基站天线  
 测试频率: **2500**  
 测试时间: 2016-1-5  
 测试平面: 水平面主极化  
 极化方式: 水平  
 峰值电平: **-41.95**  
**3dB**宽度: **80.97**  
 前后比值: **3.30**  
 比对增益: **-3.91**  
 方向性值: **5.88**

天线种类: 基站天线  
 测试频率: **2400**  
 测试时间: 2016-1-5  
 测试平面: 水平面主极化  
 极化方式: 水平  
 峰值电平: **-46.97**  
**3dB**宽度: **37.23**  
 前后比值: **0.83**  
 比对增益: **-9.80**  
 方向性值: **5.9**



天线种类: 基站天线  
 测试频率: **1710**  
 测试时间: 2016-1-5  
 测试平面: 垂直面主极化  
 极化方式: 垂直  
 峰值电平: **-36.22**  
**3dB**宽度: **210.53**  
 左一旁瓣: **0.08**  
 左二旁瓣: **0.20**  
 左一零深: **0.31**  
 右一旁瓣: **0.21**  
 天线倾角: **-27.12**

天线种类: 基站天线  
 测试频率: **1710**  
 测试时间: 2016-1-5  
 测试平面: 水平面主极化  
 极化方式: 水平  
 峰值电平: **-34.22**  
**3dB**宽度: **104.93**  
 前后比值: **0.66**  
 比对增益: **-1.72**  
 方向性值: **4.76**

Gain: 4.6

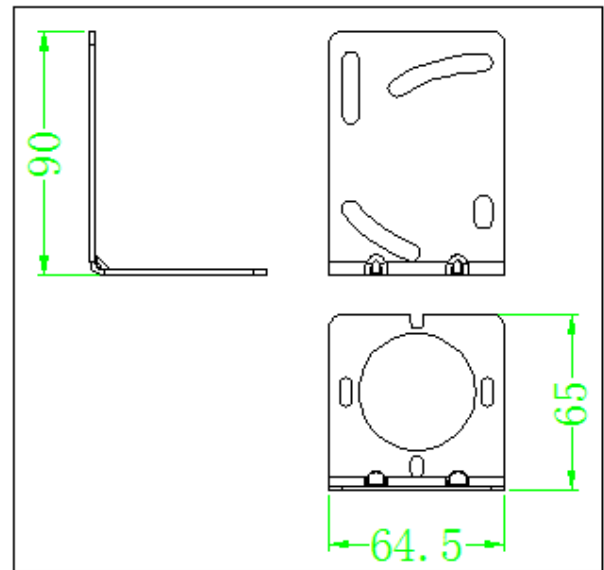
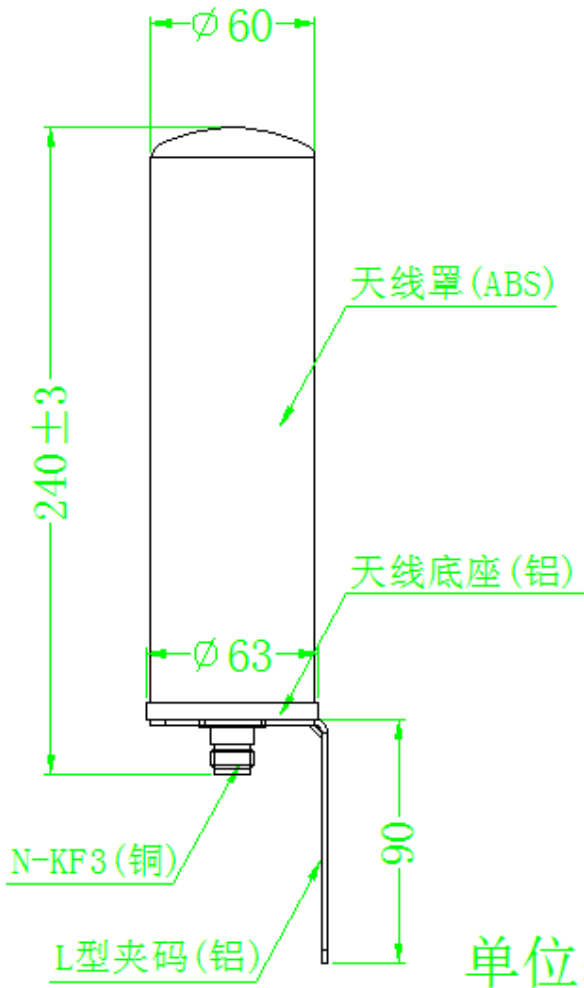
# Shenzhen Gisantone Technology Co.,Ltd

No.30<sup>th</sup>, West Road of Shibi, Liulian, Pingdi town, Longgang District, Shenzhen, China. 518117

Tell : 0086 0755 89390978 Fax : 0086 0755 89390979



5



单位: MM